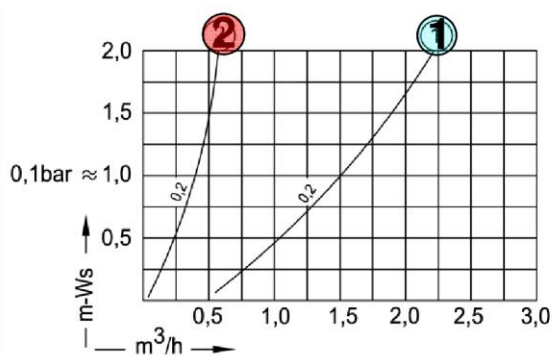
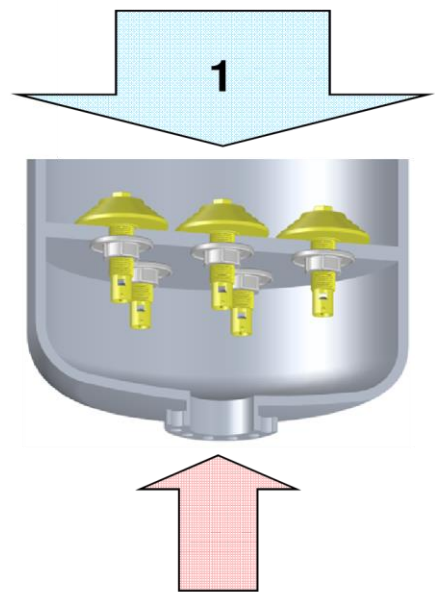
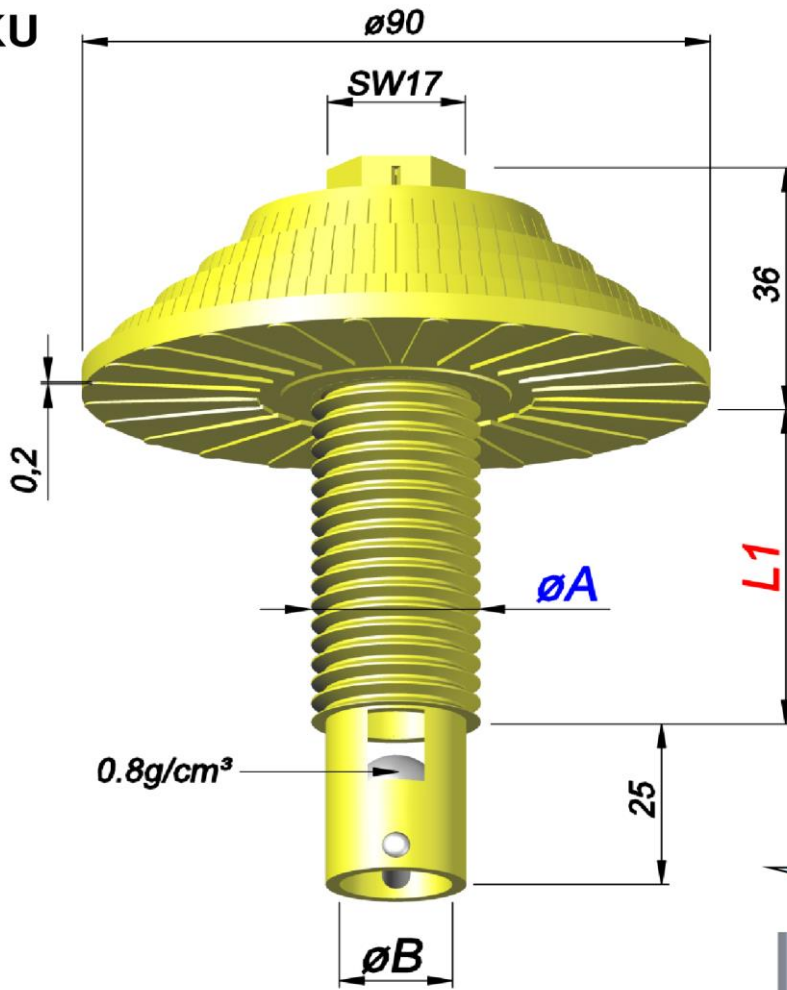


Filter-Nozzles **Dysze filtracyjne**
 For the uniform distribution Dla lepszego rozprowadzania
 of the regenerants środków regenerujących

Typ PKU



Ordering Zamówienie	Type Typ	Slots Szczeliny	Thread Gwint	øA	L1	øB
	PKU	0,2 = 3,0 cm² 0,3 = 4,5 cm²	M24	24	45, 50, +5 +5...	16 = 2,0 cm²