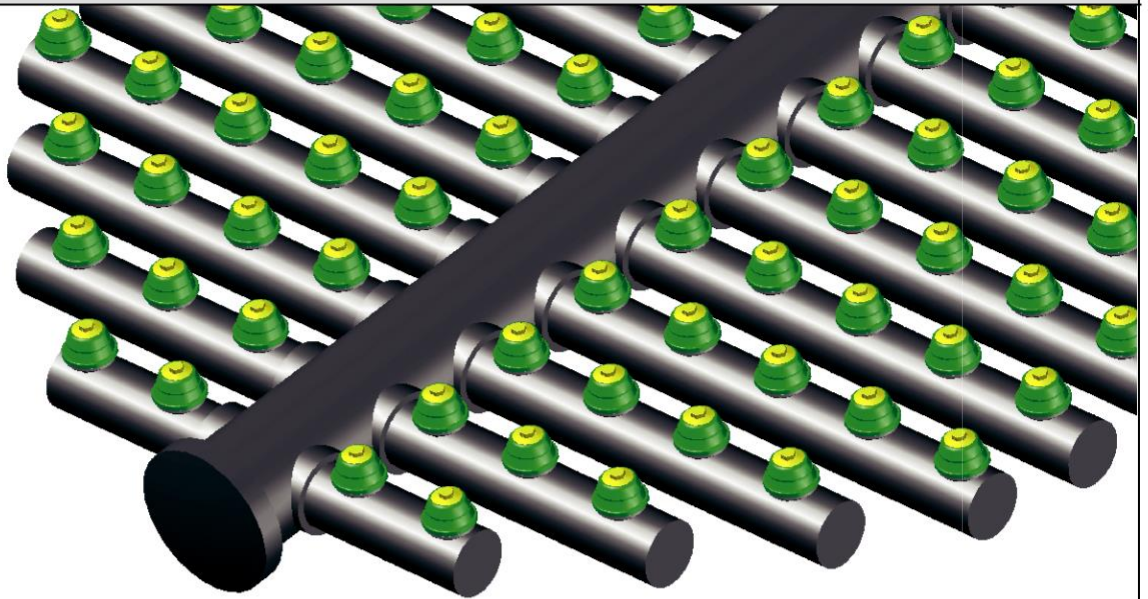


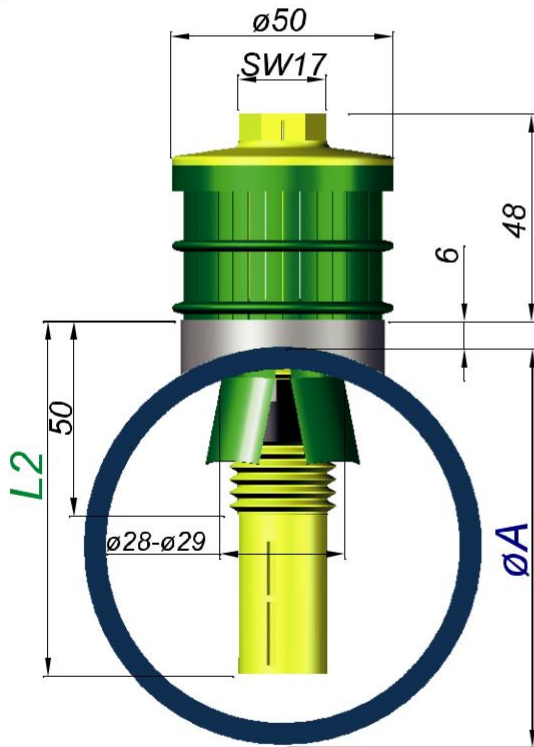
Filter-Nozzles for Drainage system

Dysze filtracyjne do Systemu drenażowego

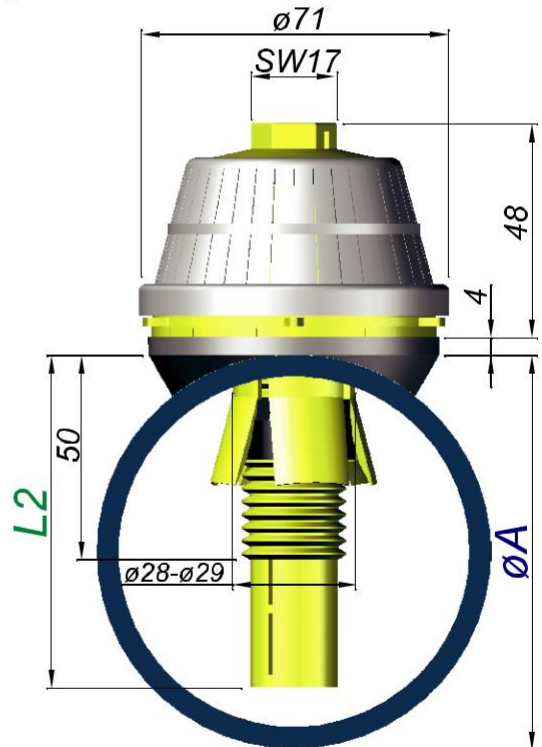
Installation procedure
 Przykład montażu



Typ ADSP



Typ AKSP



Ordering Zamówienie	Type Type	Slots Szczeliny	ØA	Shaft Długość trzonka L2	Ordering Zamówienie	Type Type	Slots Szczeliny	ØA	Shaft Długość trzonka L2
	ADSP	36 x 0,2 = 1,37 cm ² 36 x 0,3 = 2,05 cm ² 36 x 0,5 = 3,42 cm ² 36 x 1,0 = 6,84 cm ²	60,3 63 75 90 114 147 165 219 273 324	Nach Angabe according detail selon détails adecuado detalle		AKSP	40 x 0,2 = 1,95 cm ² 36 x 0,35 = 2,96 cm ² 20 x 0,5 = 2,35 cm ² 36 x 0,5 = 4,23 cm ² 20 x 0,8 = 3,78 cm ² 36 x 1,0 = 8,46 cm ² 24 x 1,5 = 7,05 cm ² 20 x 2,0 = 9,50 cm ²	60,3 63 75 90 114 147 165 219 273 324	Nach Angabe according detail selon détails adecuado detalle